

Vielseitigkeit, Präzision und Kontrolle in Ihren Händen

Edwards PASCAL Precision
Transkatheter-Reparatursystem



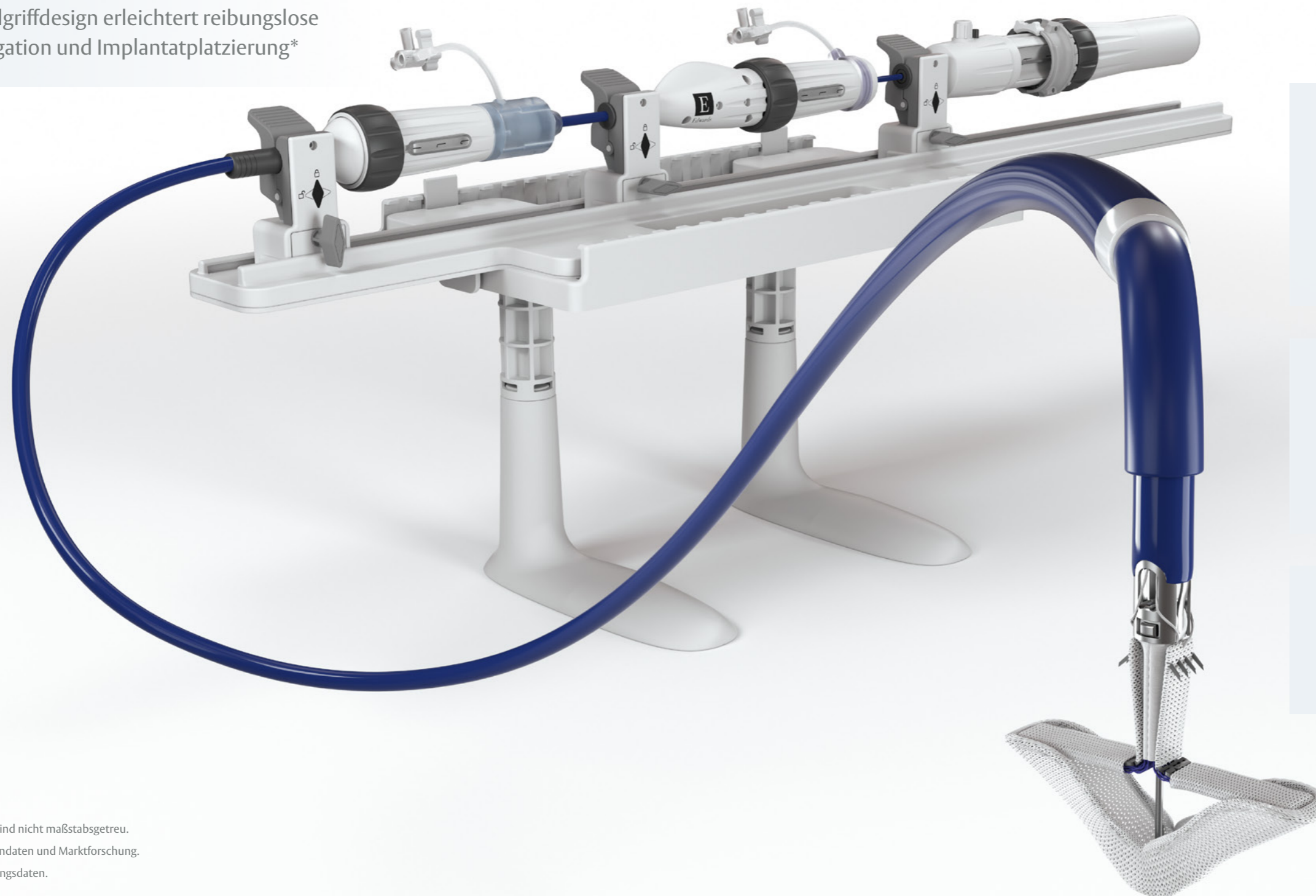
Edwards

Das PASCAL Precision System

Entwickelt für Vielseitigkeit, Präzision und Kontrolle

Präzise, intuitive Steuerung

Fortschrittliches Katheter- und Handgriffdesign erleichtert reibungslose Navigation und Implantatplatzierung*



Atraumatisches Greifen und Schließen

Verbessertes Einfangen der Klappensegel durch die Möglichkeit des wiederholten atraumatischen Greifens

Vielseitige Implantatkonfiguration

Passen Sie das System an spezifische prozedurale und anatomische Erfordernisse an

Berechenbare Freisetzung

Setzen Sie das Implantat mit prozeduraler Sicherheit frei[†]

Abbildungen sind nicht maßstabsgetreu.

*Interne Designdaten und Marktforschung.

†Interne Leistungsdaten.

Entwickelt für präzise Platzierung mit genauer, intuitiver Steuerung*

Fortschrittliches Katheter- und Handgriffdesign erleichtert reibungslose Navigation und Implantatpositionierung*

Kathetersteuerung

Unabhängige Katheter ermöglichen das Manövrieren in 3 Ebenen

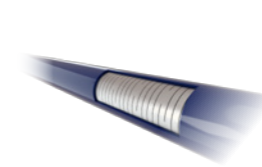
1 Sichere Stabilisatoren

Schrittweise Bewegungen und Feineinstellungen zum Vorschieben, Zurückziehen und Manövrieren von Kathetern*

2 Direkt steuerbares Katheterdesign

Optimierte Drehmomentübertragung für leichtere Implantatplatzierung†

Lasergeschnittene Hypotube-Technologie für Stabilität und ausgewogene Katheterflexibilität



Hydrophile Beschichtung und Abstand zwischen Kathetern für erhöhte Reaktivität

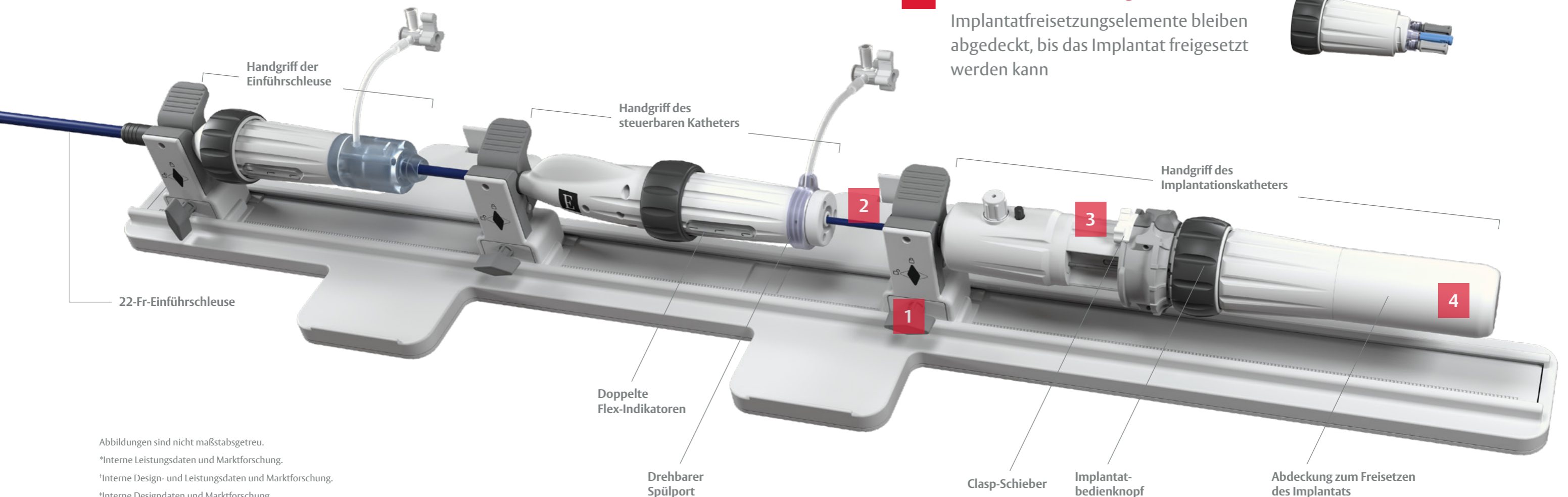


3 Ergonomische Handhabung

Weiterentwickelte Clasp-Schieber ermöglichen sowohl unabhängiges als auch gleichzeitiges Greifen, während der Drehknopf zur Implantatbedienung die volle Kontrolle der Implantatkonfiguration bietet‡

4 Einfache Freisetzung

Implantatfreisetzungselemente bleiben abgedeckt, bis das Implantat freigesetzt werden kann



Abbildungen sind nicht maßstabsgetreu.

*Interne Leistungsdaten und Marktforschung.

†Interne Design- und Leistungsdaten und Marktforschung.

‡Interne Designdaten und Marktforschung.

Atraumatisches Greifen und Schließen hilft, die Integrität der Klappensegel zu erhalten*

Verbessertes Einfangen der Klappensegel durch die Möglichkeit des wiederholten atraumatischen Greifens

Schließen des Implantats zur Anpassung an die natürliche Anatomie und Flexion während des Herzzyklus



Nitinoldesign

Federartiges Schließen und dynamische Implantatflexion



Atraumatisches Greifen

Ermöglicht unabhängige Repositionierung und optimale Platzierung

Clasps

Zentraler Spacer

Paddel



Halteelemente

Einreihige Halteelemente zum Greifen, wiederholten Greifen und Halten der Segelklappen

Zentraler Spacer

Zentraler Spacer und konturierte Paddel respektieren die natürliche Anatomie, um die Belastung der Klappensegel zu reduzieren

PASCAL Ace Implantat

PASCAL Implantat

Abbildungen sind nicht maßstabsgetreu.

*Interne Leistungs- und Simulationsdaten.

†Interne Leistungsdaten.

Navigieren Sie durch ein breites Spektrum von anatomischen Strukturen mit vielseitigen Implantatkonfigurationen^{2*}

Passen Sie das System Ihren spezifischen prozeduralen und anatomischen Erfordernissen an

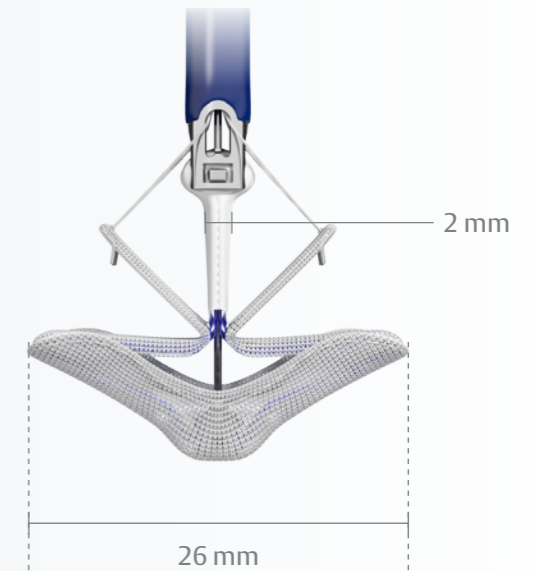


Abbildungen sind nicht maßstabsgetreu.
Gezeigt wird: PASCAL Ace Implantat; auch anwendbar für PASCAL Implantat. Abbildungen sind nicht maßstabsgetreu.

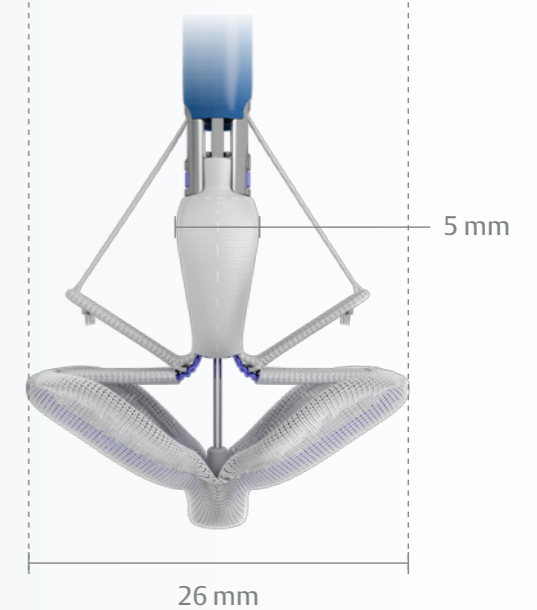
*Interne Leistungsdaten

Unterschiedliche Implantatdesigns, gleiche Funktionalität

PASCAL Ace



PASCAL



Abbildungen sind nicht maßstabsgetreu.

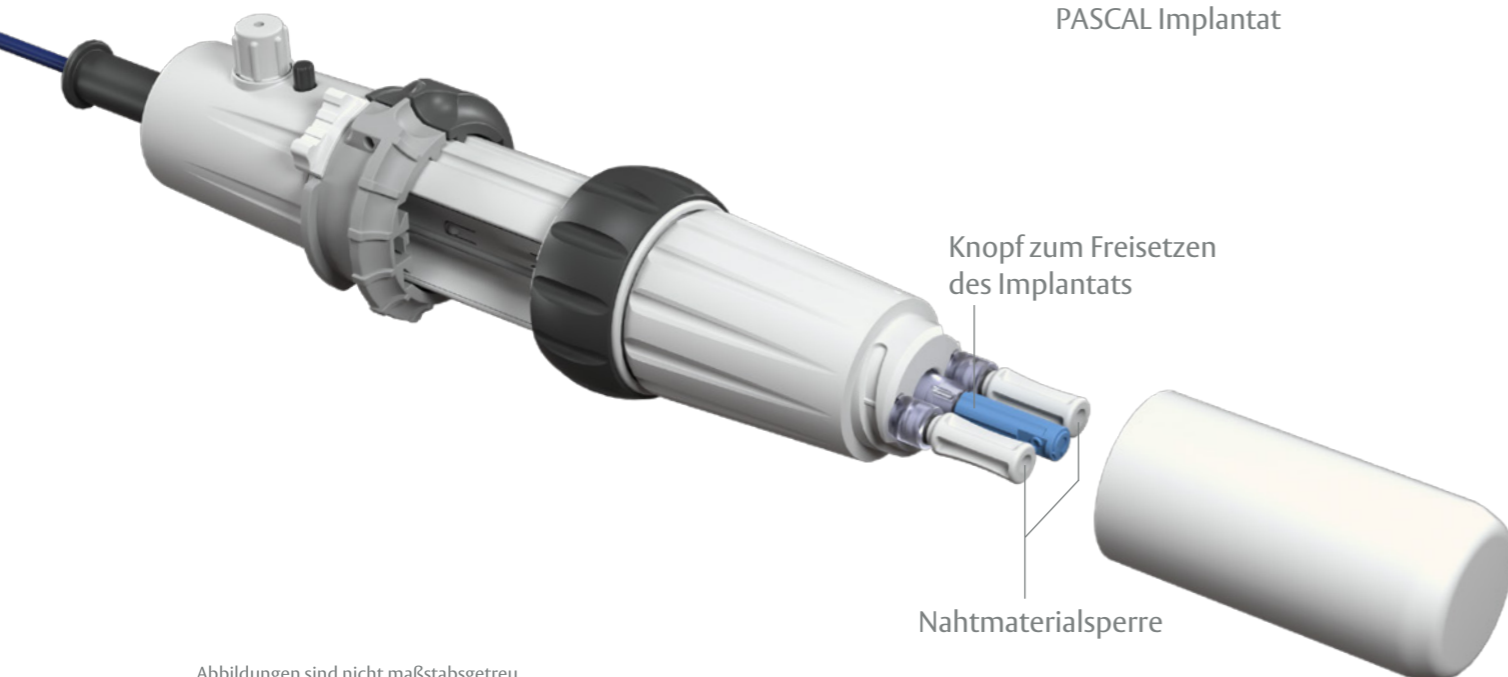
Berechenbarkeit der Freisetzung nach der Implantation, die Sie erwarten*

Setzen Sie das Implantat mit prozeduraler Sicherheit frei.

Dank eines Implantats, das sich der natürlichen Anatomie anpasst, und eines Katheters mit ausgewogener Flexibilität sehen Sie vor der Freisetzung, was Sie erreichen können*



PASCAL Implantat

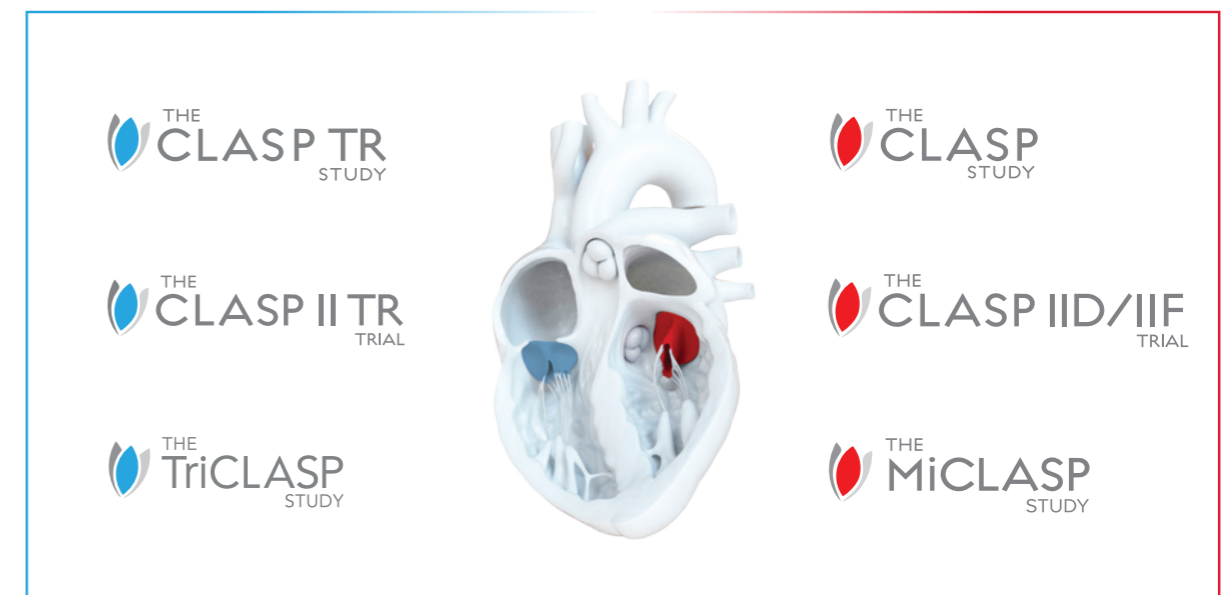


Abbildungen sind nicht maßstabsgetreu.

*Interne Leistungsdaten.

Um mehr über die Vorteile des PASCAL Precision Systems zu erfahren, **setzen Sie sich mit Ihrem lokalen Vertriebspartner von Edwards in Verbindung.**

Edwards Lifesciences unterhält ein fortlaufendes robustes klinisches Studienprogramm⁴



Klinische Studiendaten sind auch online abrufbar unter [Edwards.com/PASCAL](https://www.edwards.com/PASCAL)

Wegweisend in MI- und TI-Innovationen

Edwards engagiert sich für den Fortschritt in der Behandlung der Mitralklappeninsuffizienz (MI) und der Trikuspidalklappeninsuffizienz (TI) für die behandelbaren Patienten, um ihre Lebensqualität wesentlich zu verbessern^{1,3}

2019



PASCAL-Implantatsystem für MI

Einführung des PASCAL-Reparatursystems, das speziell entwickelt wurde, um das Greifen der Klappen Segel zu verbessern und die Koaptationslücke zu schließen¹

2020



PASCAL-Implantatsystem für TI

PASCAL-Implantatsystem für TI erweiterte die Indikation auch auf anspruchsvolle Trikuspidalanatomien^{2*}



PASCAL Ace Implantatsystem für MI und TI

Ein schmaleres Profil für einfache Navigation in komplexen anatomischen Strukturen

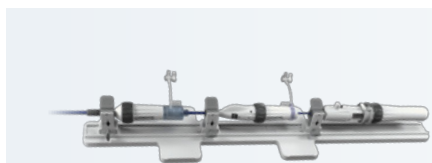
2021



PASCAL Stabilisator-Schienensystem

Erhöhte Stabilität beim Vorschieben, Zurückziehen und Drehen von Kathetern

2022



PASCAL Precision System

Katheter, Handgriffe und Stabilisatoren des Einführsystems wurden optimal entwickelt für Vielseitigkeit, Präzision und Kontrolle



Sehen Sie sich das PASCAL Precision System in Aktion an unter [Edwards.com/PASCAL](https://www.edwards.com/PASCAL)

*Gebrauchsanweisung

Referenzen:

1. Szerlip M, Spargias KS, Makkar R, et al. 2-Year outcomes for transcatheter repair in patients with mitral regurgitation from the CLASP study. *JACC Cardiovasc Interv.* 2021;14(14):1538-1548. 2. Fam NP, Braun D, von Bardeleben RS, et al. Compassionate use of the PASCAL transcatheter valve repair system for severe tricuspid regurgitation: a multicenter, observational, first-in-human experience. *JACC Cardiovasc Interv.* 2019;12(24):2488-2495. 3. Hahn R. Transcatheter tricuspid valve repair: CLASP TR study one-year results. Vorgestellt auf dem LBT EuroPCR2022 <https://course.pconline.com/en/vod/late-breaking-mitral-and-tricuspid-studies-and-registries>. 4. Clinicaltrials.gov NCT03745313, NCT04097145, NCT04614402, NCT03170349, NCT03706833, NCT04430075.

Medizinprodukt nur für Angehörige medizinischer Fachkreise. Für Indikationen, Gegenanzeigen, Vorsichtsmaßnahmen, Warnhinweise und mögliche Nebenwirkungen bitte die Packungsbeilage beachten (ggf. unter [eifu.edwards.com](https://www.eifu.edwards.com) abzurufen).

Edwards, Edwards Lifesciences, das stilisierte E-Logo, CLASP, Edwards PASCAL, Edwards PASCAL Precision, PASCAL, PASCAL Ace und PASCAL Precision sind Marken oder Dienstleistungsmarken der Edwards Lifesciences Corporation. Alle anderen Marken sind das Eigentum ihrer jeweiligen Inhaber.

© 2022 Edwards Lifesciences Corporation. Alle Rechte vorbehalten. PP-EU-5406 v1.0

Edwards Lifesciences • Route de L'Etraz 70, 1260 Nyon, Schweiz • [edwards.com](https://www.edwards.com)



Edwards